
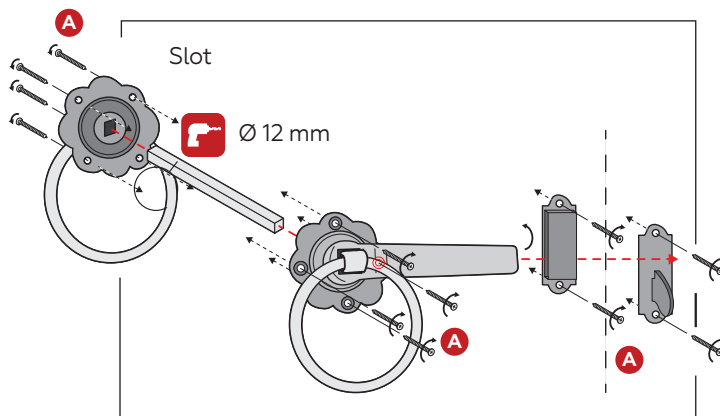


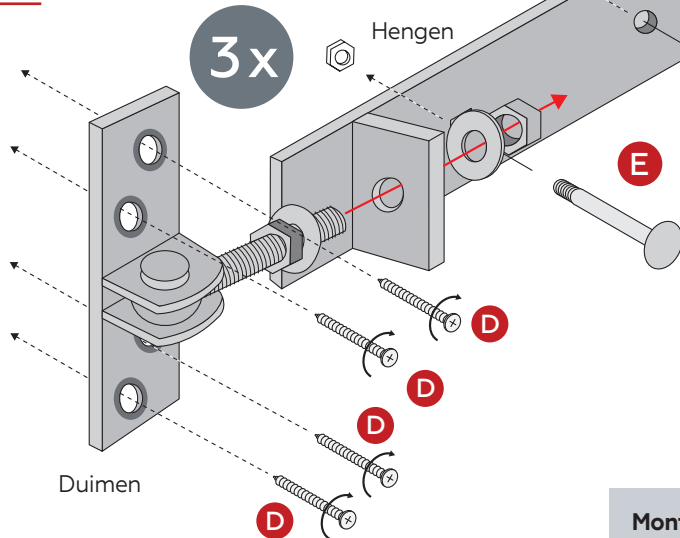
Bij toevoegingen aan ons product komt onze aansprakelijkheid te vervallen, zoals bijvoorbeeld bij montage van een automatische poort opener. 



Positioneer de poort met afwateringsgaten aan onderzijde.

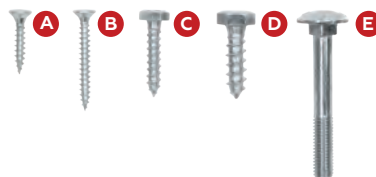


Palen 14x14cm
in betonmix
20 min



Alle gaten voorboren

Ø 4 mm | Ø 6 mm | Ø 12 mm



Montage

1. Hardhouten palen waterpas in betonmix storten (20 min. uitharden)
2. Poort op blokjes plaatsen (5cm boven de grond)
3. Duimen aftekenen en monteren
4. Hengels vastzetten op de poort
5. Slot bevestigen op 110 cm van onderzijde poort

